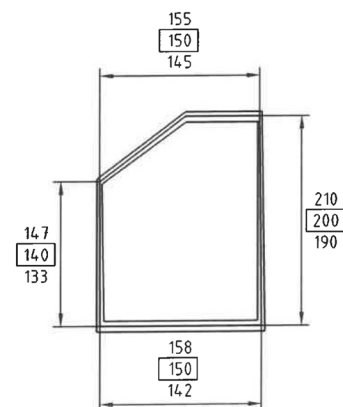
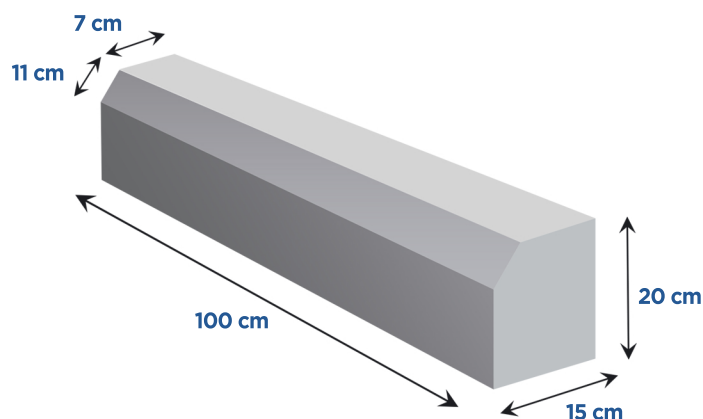


FICHE TECHNIQUE PRODUIT

BORDURE DE TROTTOIR A2



DESCRIPTIF TECHNIQUE

- ✓ **Dimensions nominales**
100*15*20 cm
- ✓ **Poids moyen**
59,5 Kgs
- ✓ **Quantités par palette**
24 u
- ✓ **Profil**
A2
- ✓ **Classe de résistance minimale**
Classe S - 3.5N/mm² (Mpa)
- ✓ **Norme de référence**
NF EN-1340
- ✓ **Tolérances dimensionnelles**
Longueur : ± 10 mm pour L > 1m
Faces vues : ± 3 mm pour dimensions < 100 mm et ± 5 mm pour dimensions > 170 mm
Faces cachées : ± 3 mm pour dimensions < 60 mm et ± 10 mm pour dimensions > 200 mm
Différence entre 2 mesurages : ≤ 5mm

CONSEILS DE POSE

La bordure A2 est une bordure d'accotement franchissable

Fondations

Béton de classe C16/20 selon la norme FR EN 206-1.
Épaisseur ≥ 10 cm tenant compte de la portance du fond de fouille et du risque de franchissement par des véhicules lourds.

Largeur égale à la largeur de la bordure et du caniveau augmentée d'au moins 10 cm de part et d'autre.

Calage

Solin continu ou épaulement au niveau des joints.
Même béton que le béton de fondation
Hauteur h au moins égale à la mi-hauteur de la bordure

Pose

Sur le béton de fondation frais (tous types de bordures).
Sur le béton de fondation durci avec lit de mortier (bordures non franchissables exclusivement)
Épaisseur de mortier ≥ 3m
Dosage minimal du mortier : 250 kg/ m³

Réalisation des joints entre bordures

Pose avec joints : Espace de 0,5 cm rempli (en totalité ou partie) d'un matériau élastoplastique ou d'un mortier de ciment.

Pose sans joints : Maintenance d'un espace vide de 0,5 cm.

