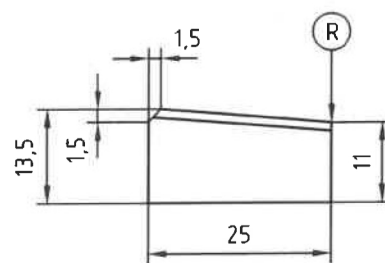
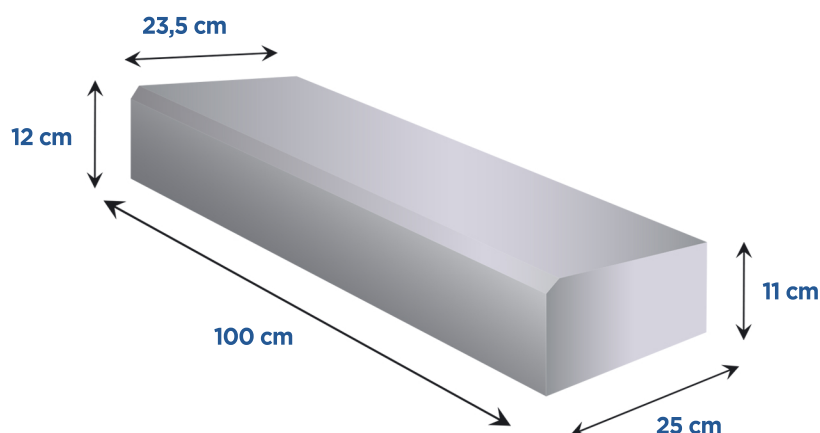


## FICHE PRODUIT

# CANIVEAU CS2



## DESCRIPTIF TECHNIQUE

- ✓ **Dimensions nominales**  
100\*25\*11 cm
  - ✓ **Poids moyen**  
68 Kgs
  - ✓ **Quantités par palette**  
20 u
  - ✓ **Profil**  
CS2
  - ✓ **Classe de résistance minimale**  
Classe S - 3.5N/mm<sup>2</sup> (Mpa)
- ✓ **Tolérances dimensionnelles**  
 Longueur : ± 10 mm pour L > 1m  
 Faces vues : ± 3 mm pour dimensions < 100 mm et ± 5 mm pour dimensions > 170 mm  
 Faces cachées : ± 3 mm pour dimensions < 60 mm et ± 10 mm pour dimensions > 200 mm  
 Différence entre 2 mesurages : ≤ 5mm

## CONSEILS DE POSE

La bordure CS2 est une bordure caniveau à simple pente destinée à être utilisée soit avec des bordures de type A ou T.

### Fondations

Béton de classe C16/20 selon la norme FR EN 206-1.  
 Epaisseur ≥ 10 cm tenant compte de la portance du fond de fouille et du risque de franchissement par des véhicules lourds. Largeur égale à la largeur de la bordure et du caniveau augmentée d'au moins 10 cm de part et d'autre.

### Calage

Solin continu ou épaulement au niveau des joints.  
 Même béton que le béton de fondation  
 Hauteur au moins égale à la mi-hauteur de la bordure.

### Pose

Sur le béton de fondation frais (tous types de bordures).  
 Sur le béton de fondation durci avec lit de mortier (bordures non franchissables exclusivement)  
 Epaisseur de mortier ≥ 3m  
 Dosage minimal du mortier : 250 kg/ m<sup>3</sup>

### Réalisation des joints entre caniveaux

Espace de 0,5 cm rempli (en totalité ou partie) d'un matériau élastoplastique ou d'un mortier de ciment.

