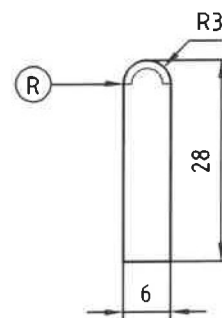
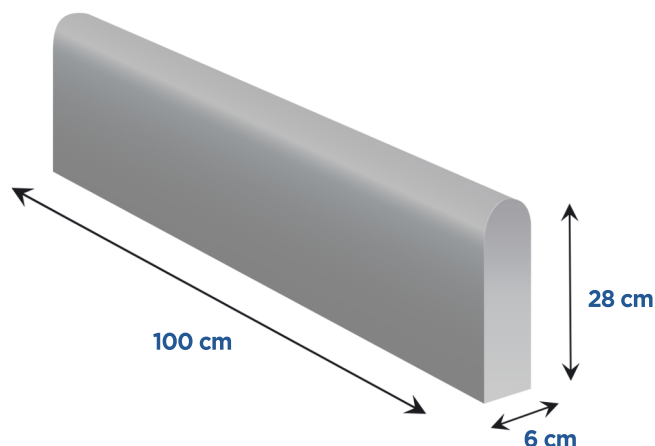


## FICHE PRODUIT

# BORDURE DE JARDIN P2 $\text{C}\text{E} 2+$

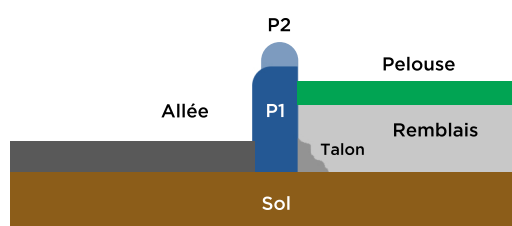


Coloré sur commande :  Rouge foncé  Ocre foncé

### DESCRIPTIF TECHNIQUE

- ✓ **Dimensions nominales**  
100\*6\*20 cm
- ✓ **Poids moyen**  
32,5 Kgs
- ✓ **Quantités par palette**  
36 u
- ✓ **Profil**  
P2
- ✓ **Classe de résistance minimale**  
Classe S - 3.5N/mm<sup>2</sup> (Mpa)
- ✓ **Norme de référence**  
NF EN-1340
- ✓ **Tolérances dimensionnelles**  
Longueur :  $\pm 10$  mm pour  $L > 1$ m  
Faces vues :  $\pm 3$  mm pour dimensions  $< 100$  mm et  $\pm 5$  mm pour dimensions  $> 170$  mm  
Faces cachées :  $\pm 3$  mm pour dimensions  $< 60$  mm et  $\pm 10$  mm pour dimensions  $> 200$  mm  
Différence entre 2 mesurages :  $\leq 5$ mm

### SCHÉMA D'UTILISATION



La bordure P2 est utilisée pour délimiter des espaces de stationnement, des allées piétonnes, des espaces verts, des terrains de loisirs, de sport.