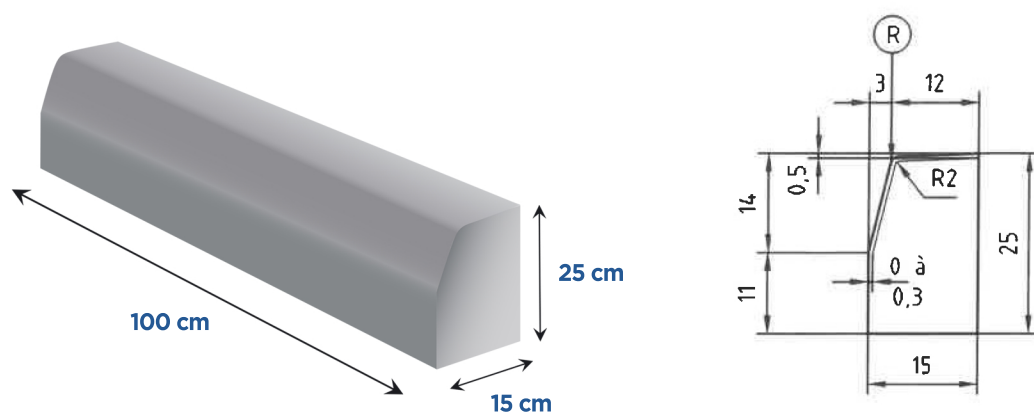


## FICHE PRODUIT

# BORDURE DE TROTTOIR T2



### DESCRIPTIF TECHNIQUE

- ✓ **Dimensions nominales**  
100\*15\*25 cm
- ✓ **Poids moyen**  
71,5 Kgs
- ✓ **Quantités par palette**  
18 u
- ✓ **Profil**  
T2
- ✓ **Classe de résistance minimale**  
Classe S - 3.5N/mm<sup>2</sup> (Mpa)
- ✓ **Norme de référence**  
NF EN-1340
- ✓ **Tolérances dimensionnelles**  
Longueur : ± 10 mm pour L > 1m  
Faces vues : ± 3 mm pour dimensions < 100 mm et ± 5 mm pour dimensions > 170 mm  
Faces cachées : ± 3 mm pour dimensions < 60 mm et ± 10 mm pour dimensions > 200 mm  
Différence entre 2 mesurages : ≤ 5mm

### CONSEILS DE POSE

La bordure de trottoir T2 est destinée spécialement aux voiries urbaines. Elles sont non franchissables.

#### Fondations

Béton de classe C16/20 selon la norme FR EN 206-1.  
Épaisseur ≥ 10 cm tenant compte de la portance du fond de fouille et du risque de franchissement par des véhicules lourds. Largeur égale à la largeur de la bordure et du caniveau augmentée d'au moins 10 cm de part et d'autre.

#### Calage

Solin continu ou épaulement au niveau des joints.  
Même béton que le béton de fondation  
Hauteur au moins égale à la mi-hauteur de la bordure.

#### Pose

Sur le béton de fondation frais (tous types de bordures).  
Sur le béton de fondation durci avec lit de mortier (bordures non franchissables exclusivement)  
Épaisseur de mortier ≥ 3m  
Dosage minimal du mortier : 250 kg/ m<sup>3</sup>

#### Réalisation des joints entre bordures

Pose avec joints : Espace de 0,5 cm rempli (en totalité ou partie) d'un matériau élastoplastique ou d'un mortier de ciment.

Pose sans joints : Maintenance d'un espace vide de 0,5 cm.

