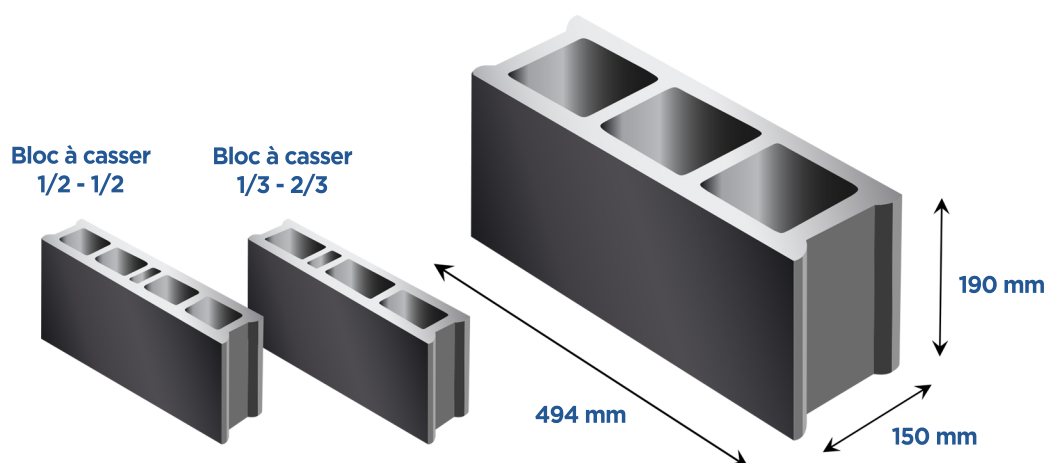


## FICHE PRODUIT

# BLOC BÉTON 15\*20\*50 REMPLISSAGE CE NF



## DESCRIPTIF TECHNIQUE

- ✓ **Dimensions normatives**  
150\*190\*494 mm
- ✓ **Poids moyen**  
11,5 Kgs
- ✓ **Quantités au m<sup>2</sup>**  
14
- ✓ **Quantités par palette**  
10 u
- ✓ **Classe de résistance**  
B40 - 4.0N/mm<sup>2</sup> (Mpa)
- ✓ **Catégorie de tolérance**  
D1 (+3mm / -5mm)
- ✓ **Épaisseur des parois**  
≥ 15 mm
- ✓ **Norme de référence**  
NF EN 771-3

## CONSEILS DE POSE

**La pose de blocs est réalisée par bain de mortier par assises horizontales successives et joints croisés. Ci-dessous quelques conseils pour faciliter leur mise en oeuvre :**

**1 :** Poser le premier parpaing sur son lit de mortier, puis mettre provisoirement un parpaing à l'autre extrémité du mur. À l'aide de 2 bâtons dans lesquels on aura mis des clous espacés d'un peu plus de 20 cm, tendre une ficelle de long de l'angle du parpaing comme le montre le schéma. - Cette ficelle permettra de poser les blocs bien alignés et à la même hauteur. - Attachez les ferrailles verticales aux équerres de liaisons en vérifiant leurs distances. - Posez les parpaings alvéoles vers le bas. - Par des temps chauds et secs, mouillez les parpaings avant de les poser ou d'y étaler le mortier.

**2 :** Pour chaque parpaing, faire un lit de mortier généraux (2 cm), le parpaing sera plus facile à ajuster. Posez le parpaing en vérifiant son horizontalité (niveau) et son alignement par rapport à la ficelle. Tapotez à la massette pour l'ajuster. - À la truelle, retirez l'excédent de mortier sur les côtés et remplir les joints verticaux entre chaque parpaing. - Vérifiez régulièrement la verticalité du mur en utilisant la règle de maçon et le niveau.

